

2388D101Y

Station de douche et lave-yeux en acier galvanisé.



*AFFICHE D'INFORMATION COMPREND

DESCRIPTION:

Douche oculaire à structure en acier galvanisé, à utiliser en cas d'éclaboussures d'éléments nocifs sur les yeux ou le corps du travailleur, dans laquelle l'eau produit un effet de lavage de la substance nocive.

DESTINÉ À:

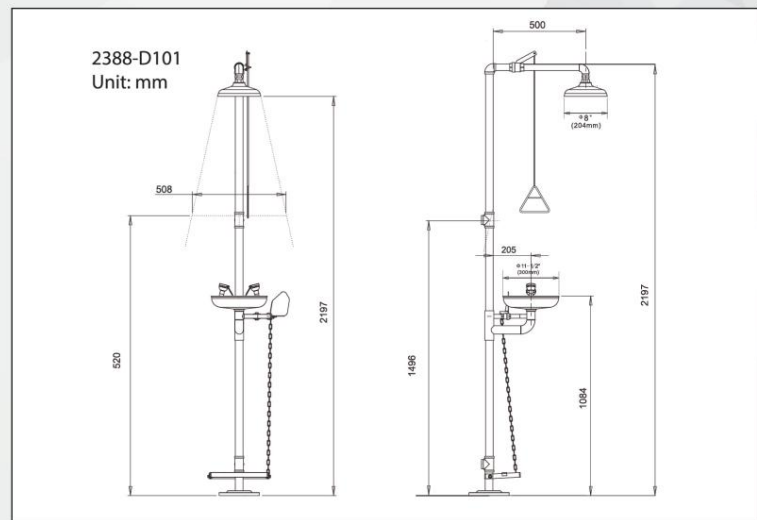
- Le système est conçu pour être utilisé en cas d'urgence, par exemple : premiers secours en cas d'incendie, d'éclaboussures de produits chimiques ou radioactifs... etc.
- Il se compose d'une douche et d'un lave-yeux, qui peuvent être actionnés par levier ou pédale (lave-yeux) et par poignée (douche).

ÉLÉMENTS À PRENDRE EN COMPTE :

- Il convient de tenir compte de la possibilité de réactions chimiques avec l'eau ; par conséquent, le technicien en prévention doit étudier les réactions chimiques possibles des produits auxquels le travailleur est exposé avec l'eau.
- L'eau de la douche doit principalement avoir un effet mécanique ou exfoliant sur le corps.
- Ne prolongez pas la douche plus longtemps que nécessaire en cas de basses températures. des couvertures sont nécessaires car il existe un risque de choc thermique (fournir des couvertures pour envelopper la personne affectée).
- Le montage de cet appareil doit être effectué par un personnel qualifié.
- Une fois installée, la partie la plus basse du pommeau de douche doit se situer entre 210 et 230 cm et la partie la plus haute du lave-yeux entre 80 et 115 cm.

- Il faut l'alimenter en eau potable.

DIMENSIONS:



EMBALLAGE : 1 Unité / boîte.

UTILISATION PRÉVUE :

- Tout endroit où un incendie, des projections de produits chimiques ou radioactifs peuvent se produire et où des premiers secours sont nécessaires.
- Dans les usines industrielles et chimiques où l'environnement n'est pas particulièrement salin ou corrosif.

Fabricant: Marca Protección Laboral SL

RÈGLEMENTS:

UNE EN 15154-1-2 Douches de sécurité.
Douches et lave-yeux raccordés au réseau d'eau.

MESURER LES CONNEXIONS :

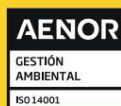
Pommeau de douche : 10" (diamètre)
Seau : 11 1/2" (diamètre)
Valve de lavage oculaire : 3/8"
Raccordement d'entrée d'eau : 1/2".
Raccordement pour l'évacuation des eaux : 1 1/4"

PLAGES DE PRESSION :

- Pression de service minimale : 0,2 MPa*
- Pression de service maximale : 0,8 MPa*
- Pression statique maximale : 0,9 MPa*

*(MPa = Mégapascal) = N/mm² = 10 bar

DESCRIPTION	MATÉRIEL
Artichaut	ABS.
Robinet de douche	Acier chromé
Poignée de douche	Acier chromé
Tube de raccordement	Acier galvanisé
Tube de raccordement	Acier galvanisé
Plateau	ABS
Tube de raccordement	Acier galvanisé
Poignée de lave-œil	en acier chromé
Pédale	Fer
Chaîne	Fer
Base	Fer.



Marca Protección Laboral, SL
Pol. Ind. Cabezo Beaza, Avda. Bruxelles Esq. C/Amsterdam, 30353
Carthagène Tél. : 968 50 11 32 Fax : 968 50 84 30
Courriel : sales@marcapl.com / Site web : www.marcapl.com

